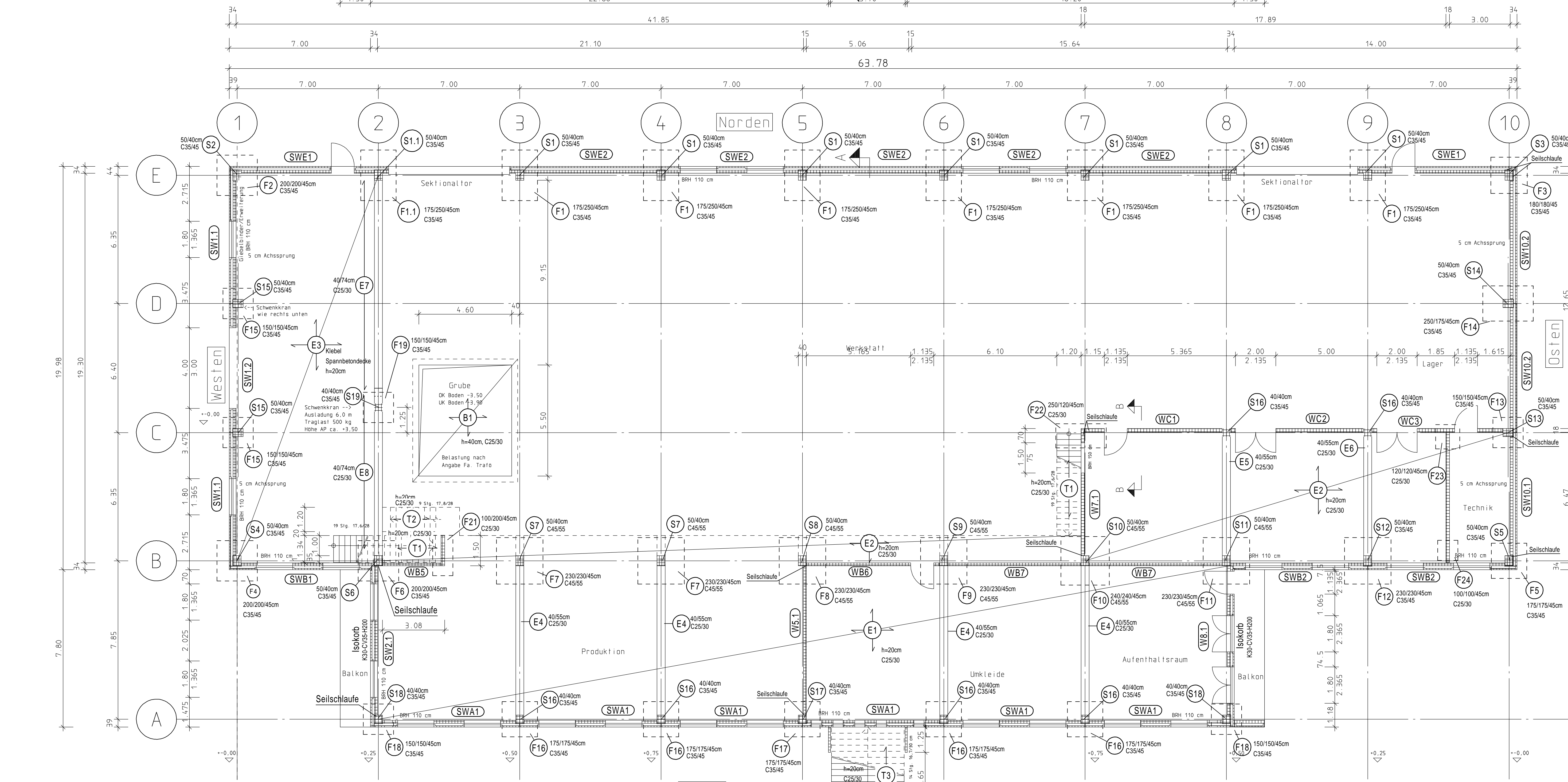
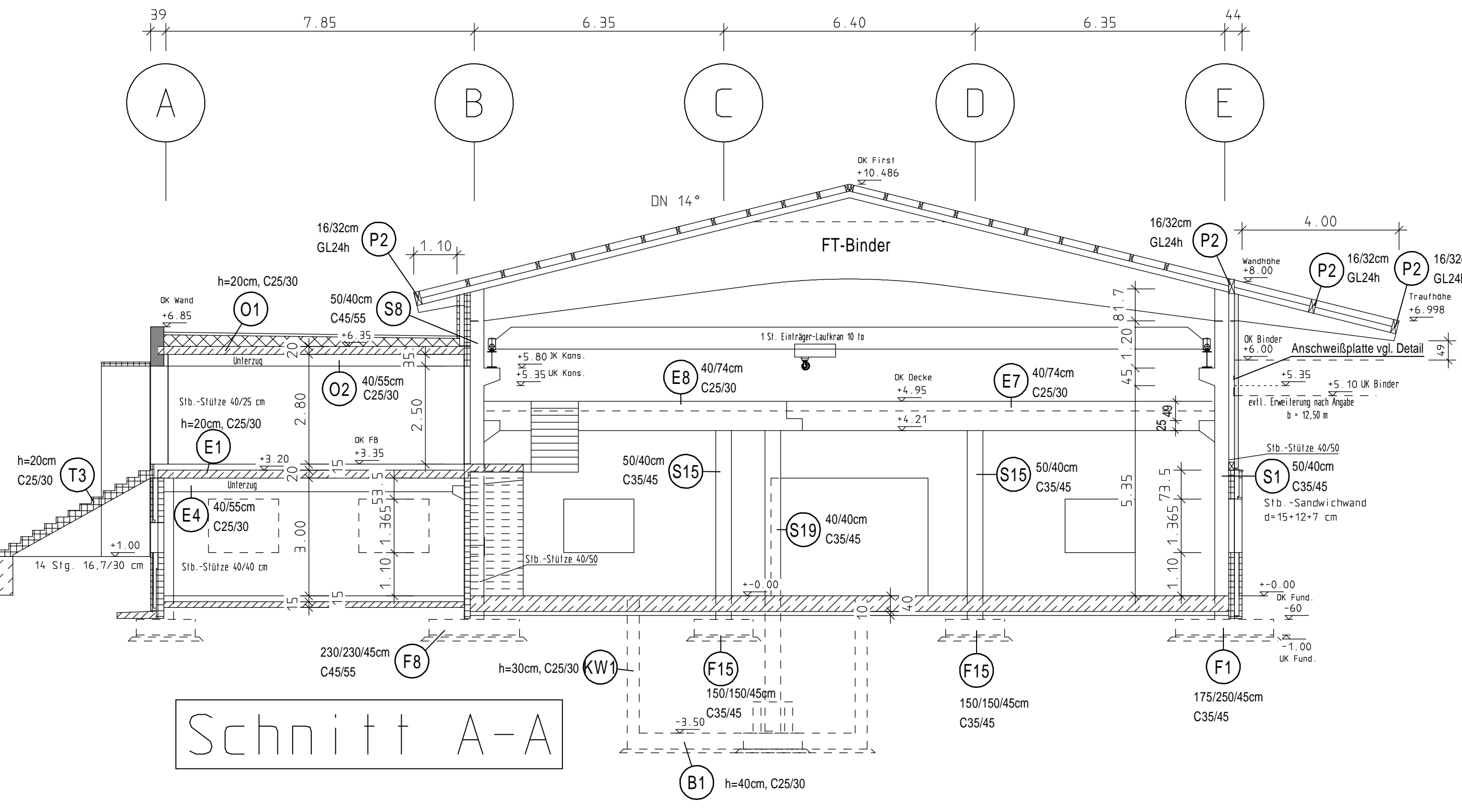
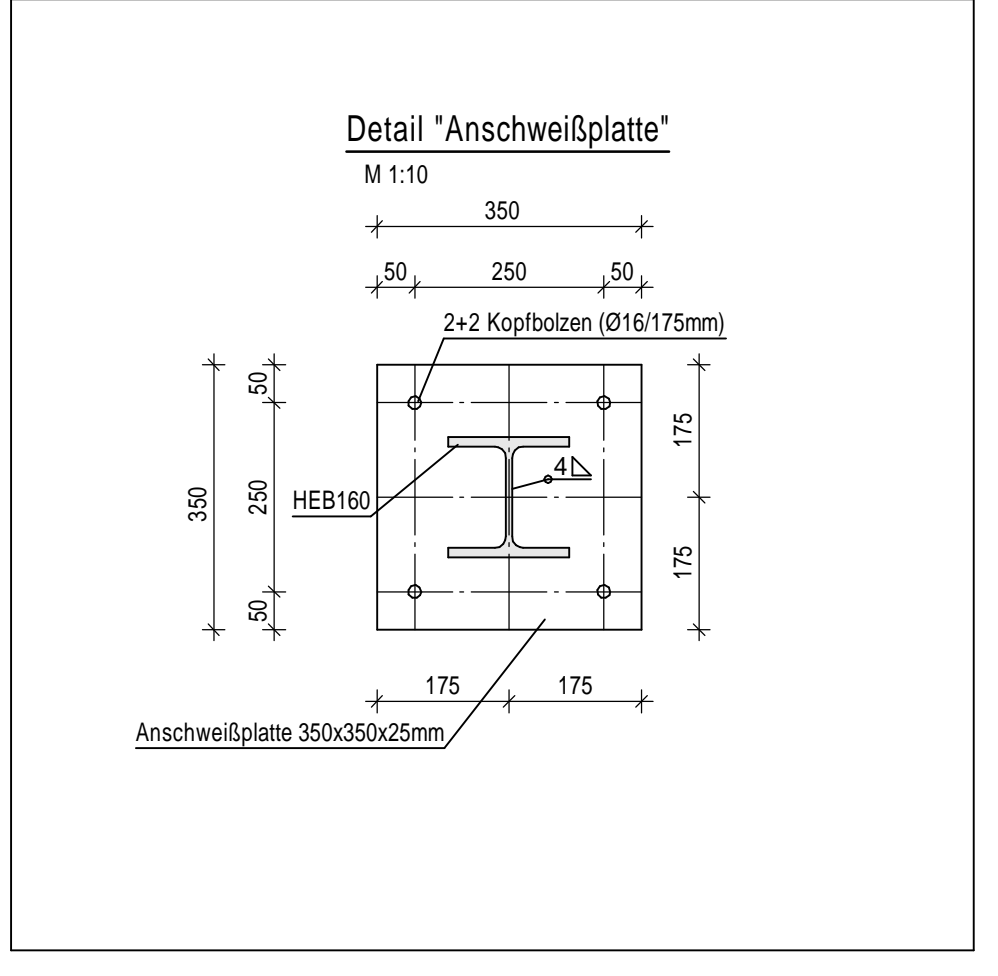


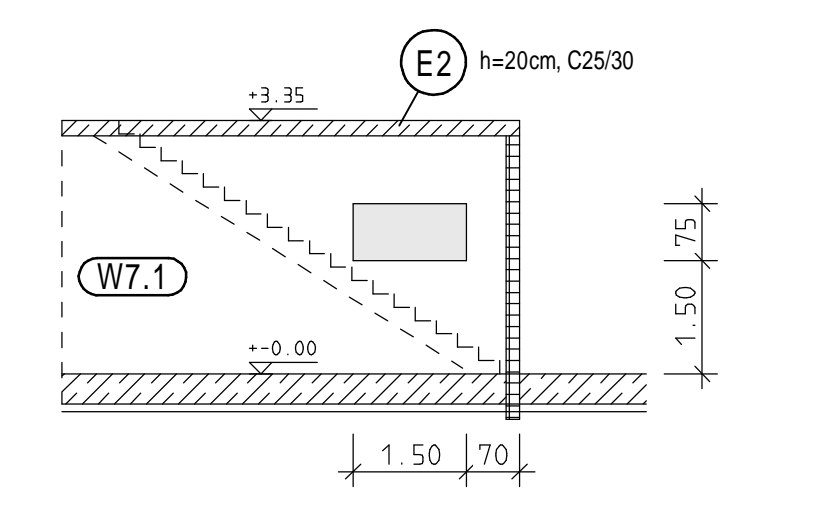
Grundriss OG



Grundriss EG



Schnitt A-A



Schnitt B-B

Alle Stützen mit 2HBS Ø14 mit den Decken verbinden!

P1-13197

LEGENDE:

- C35/45 bzw. C45/55 - Fertigteile
- C25/30 - Ortbetonbauteile

LASTANNAHMEN:

- Schnee: (1055-5 - 07.05) Zone 2, h=510m ü. NN 1,65 kN/m²
- Sk = 5,0 kN/m²
- Decken Lager 2,80 kN/m²
- Decken Büro + TWZ (0,8 kN/m²) 2,80 kN/m²
- Treppen und Podeste: 5,00 kN/m²

Ind.	Datum	Änderung	Name
A			
B			
C			
D			
E			
F			

Auftraggeber:	-		
BAUHERR:	Markus Dellendorfer, Ludwigshöheweg 9, 63253 Rimsling		
PROJEKT:	Bauverfahren: Neubau einer Werkhalle mit Büro Bauort: Gemeinde Sachtau, Gewerbegebiet Schwaberg, Süd		
	Positionsplan		PLAN Nr.
	Grundriss EG		P1-13197
GEZEIGNET:	07.06.2013	Strichrevisor	Maßstab
GEÄNDERT:	Auftr. Nr. -		1: 100
Fa. Freudlspurger		Betenwerk	8523 Neudtilling
		G. m. b. H.	Tel. 08671/9988-0 Fax 08671/9988-99

Die Zeichnungen, die zugehörigen Erläuterungen und Berechnungen sowie zur Herstellung eines Bauelementes benötigte Mengen sind durch den Auftraggeber zu überprüfen und zu bestätigen. Die Haftung für die Ausführung der Arbeiten überlässt der Auftraggeber dem Auftragnehmer.