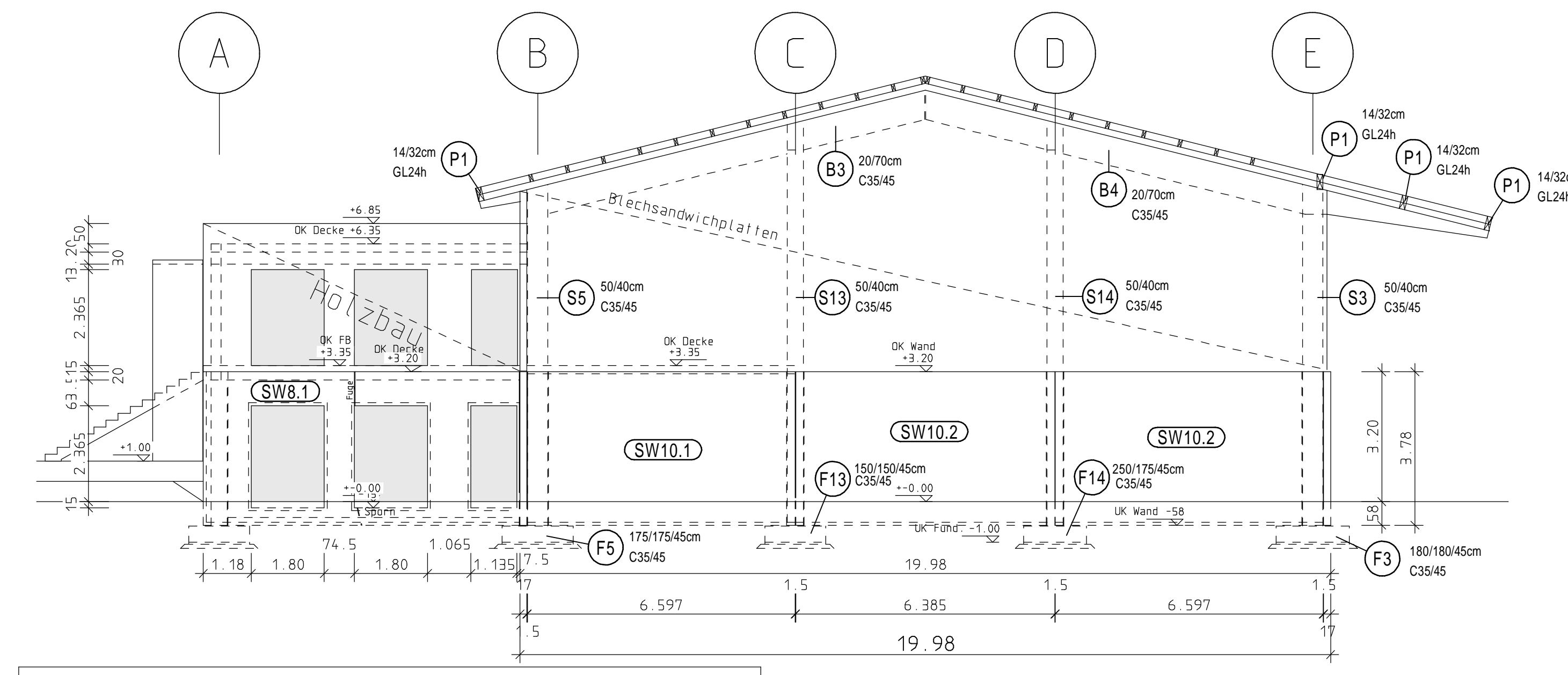
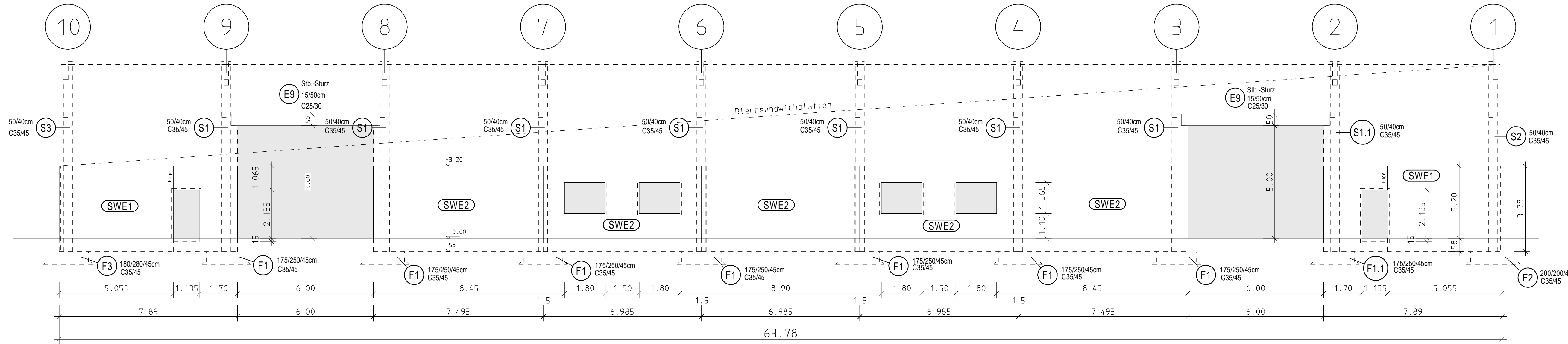


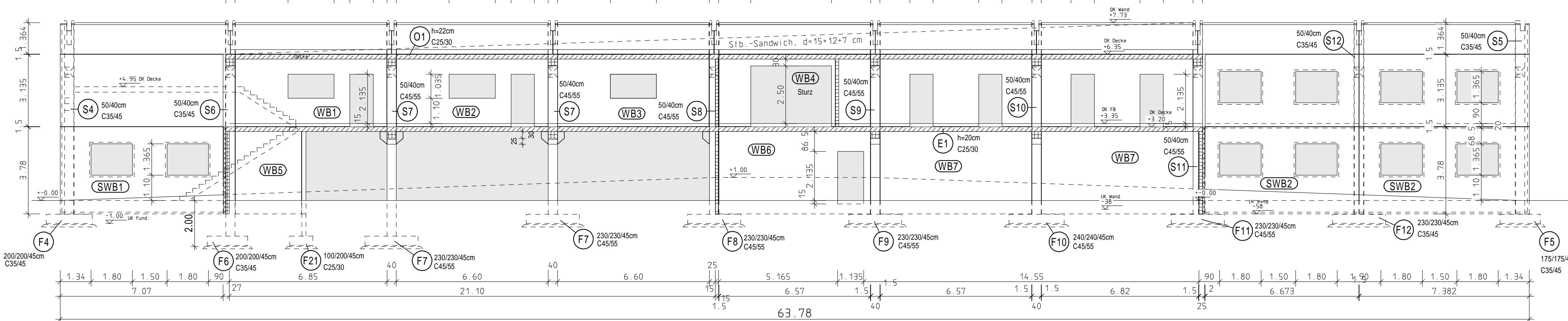
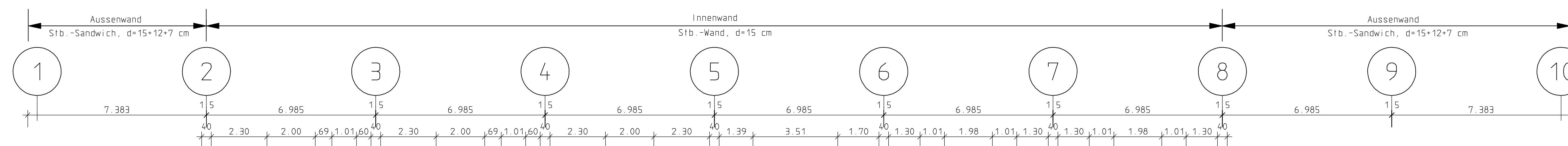
Wandansicht Achse 1/2 (Westen)



Wandansicht Achse 8/10 (Osten)



Wandansicht Achse E (Norden)



Wandansicht Achse B (Süden)

P2-13197

LEGENDE:

- C35/45 bzw. C45/55 - Fertigteile
- C25/30 - Ortbetonbauteile

LASTANNAHMEN:

- Schnee: (1055-5 -07.05) Zone 2, h=510m ü. NN
- Sk = 1,65 kN/m<sup>2</sup>
- Decken Lager 5,0 kN/m<sup>2</sup>
- Decken Büro + TWZ (0,8 kN/m<sup>2</sup>) 2,80 kN/m<sup>2</sup>
- Treppen und Podeste: 5,00 kN/m<sup>2</sup>

Ind.	Datum	Anderung	Name
A			
B			
C			
D			
E			
F			

Auftraggeber:	-		
BAUHERR:	Markus Dellendorfer, Ludwigshöheweg 9, 83253 Rimling		
PROJEKT:	Bauvorhaben: Neubau einer Werkhalle mit Büro Baupl.: Gemeinde Sachtenau, Gewerbegebiet Schwaberg im Süd		
	Positionenplan	PLAN Nr.	P2-13197
	Wandansichten	INDEX:	
GEZEICHNET:	07.06.2018	Strelkewier	Müßstab
GEÄNDERT:		Auftr. Nr. -	1: 100
Fa. Freudlspurger		Betonwerk G. m. b. H.	84526 Neudorf Tel. 08671/9984-0 Fax 08671/9984-99
<small>Die Zeichnungen, die zugehörigen Erläuterungen und Berechnungen sowie ihr Inhalt sind unser geistiges Eigentum. Sie dürfen ohne unsere Genehmigung weder vervielfältigt noch ansonsten zur Einsicht überlassen werden.</small>			