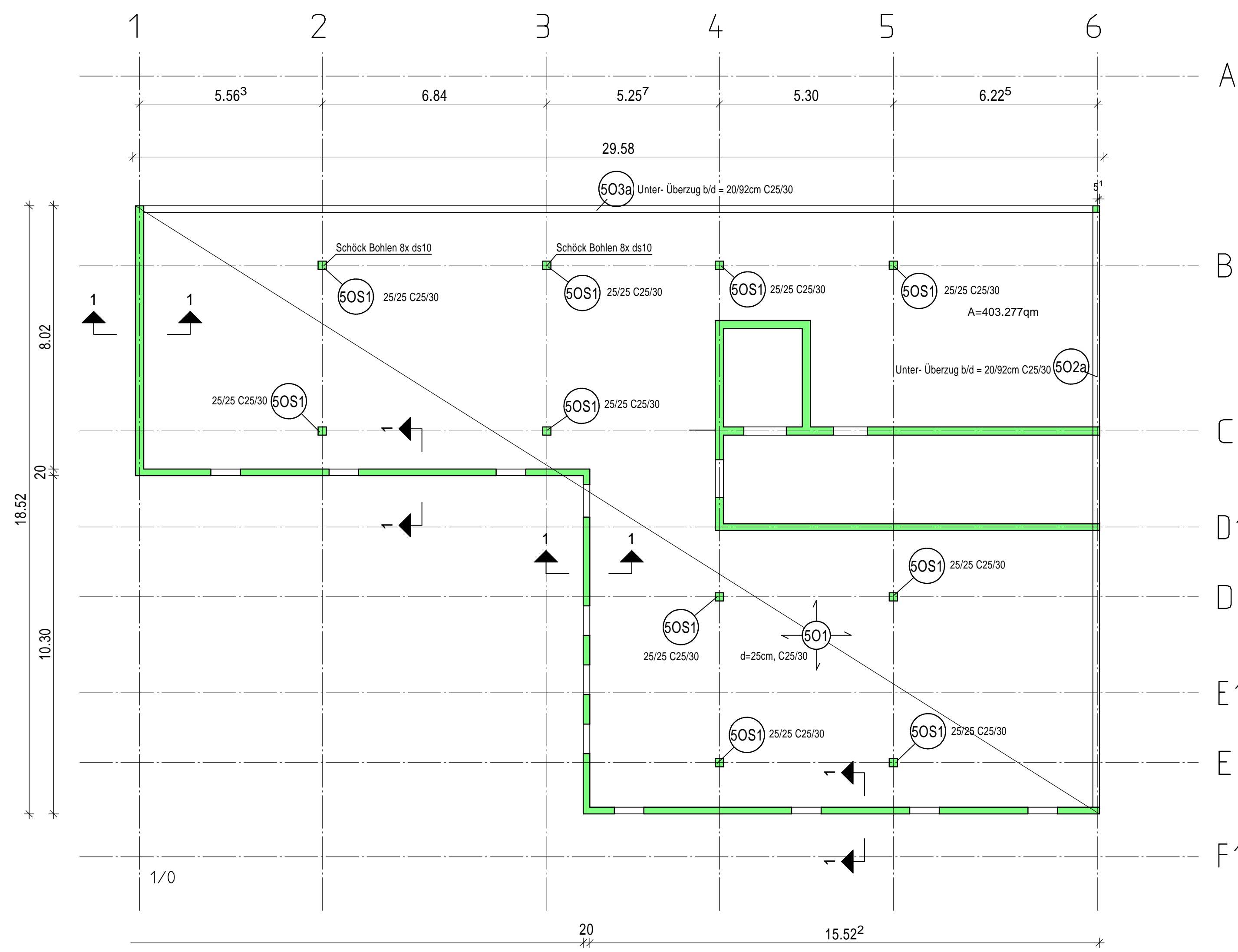
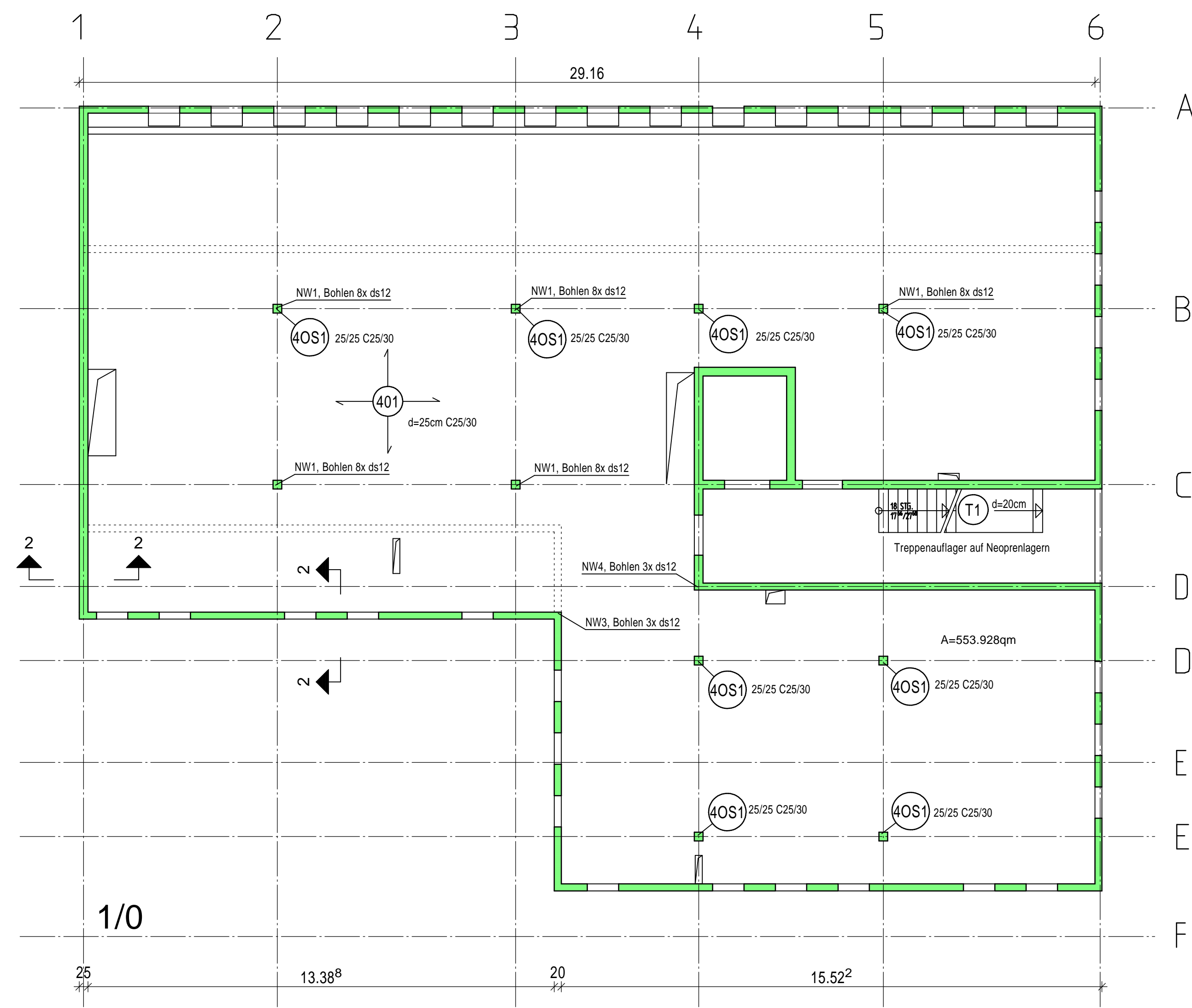


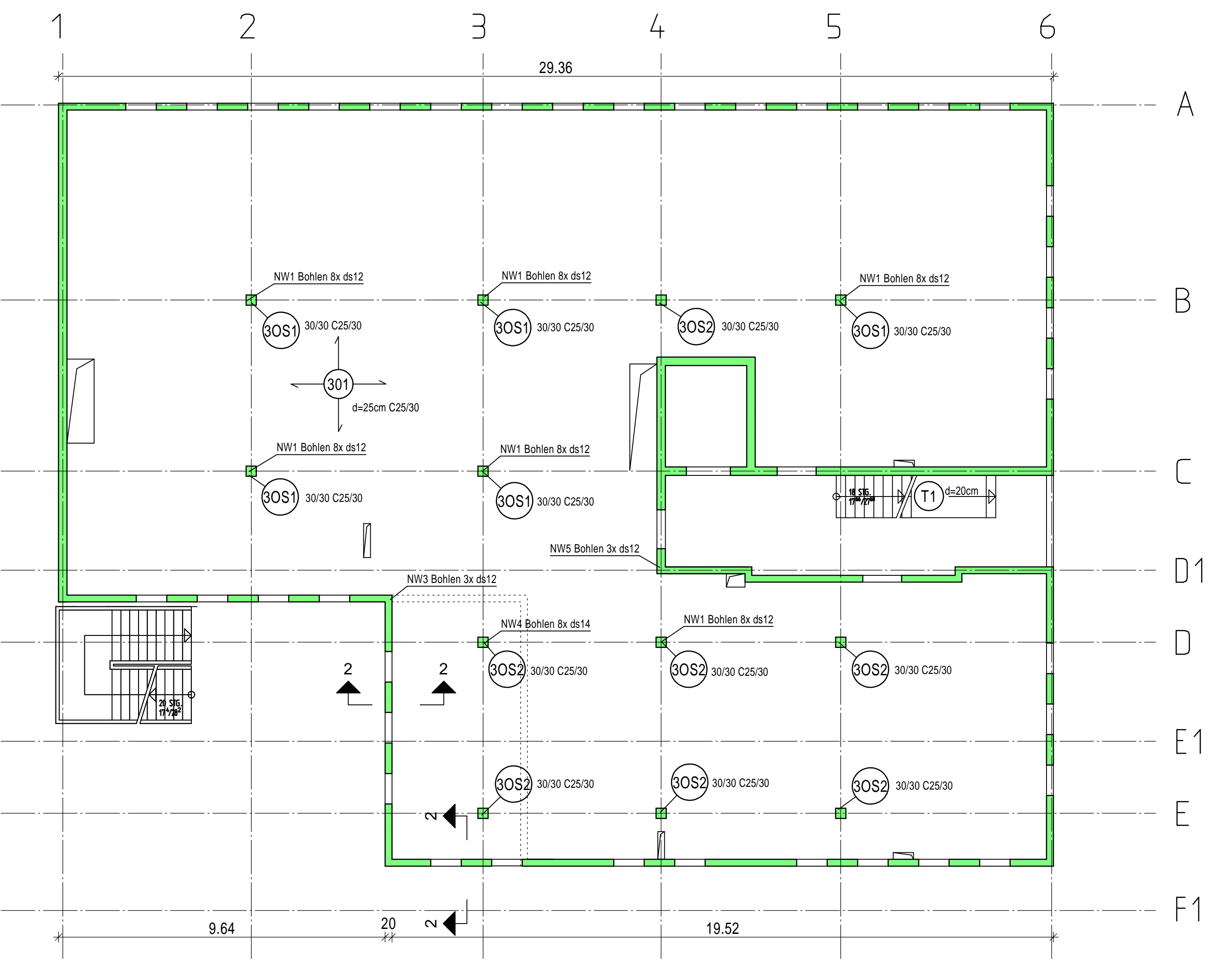
Decke über 5. Obergeschoss



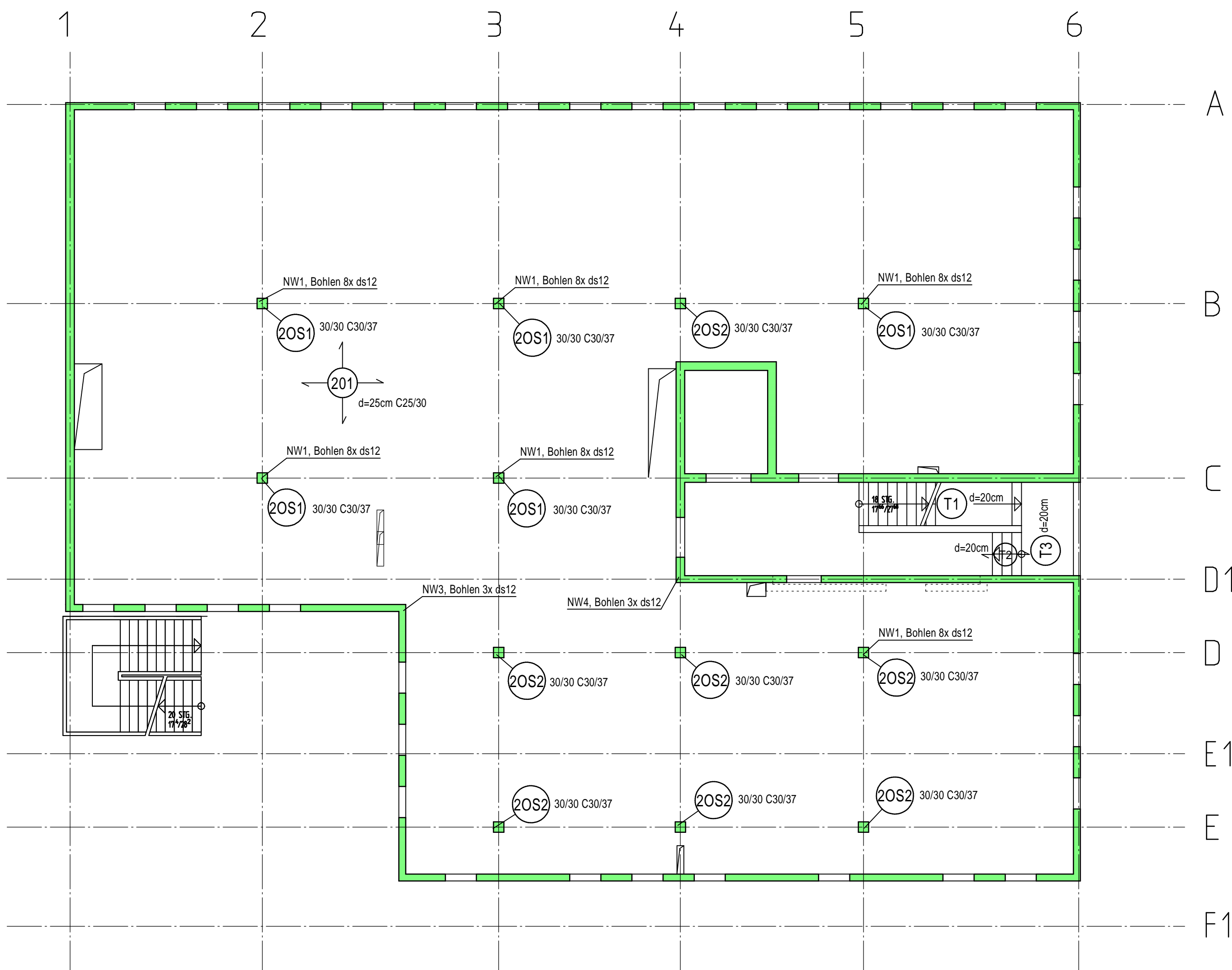
Decke über 4. Obergeschoss



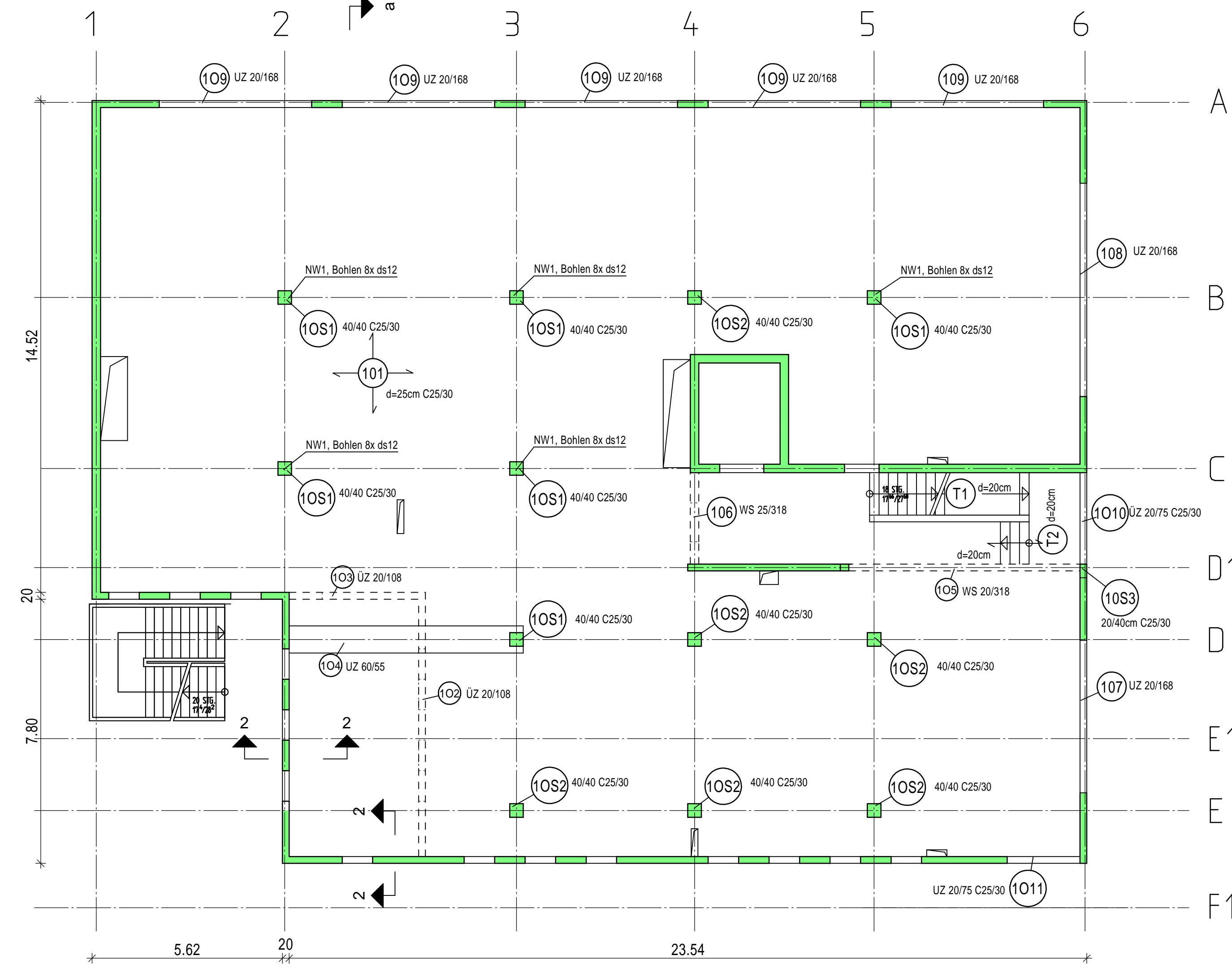
Decke über 3. Obergeschoss



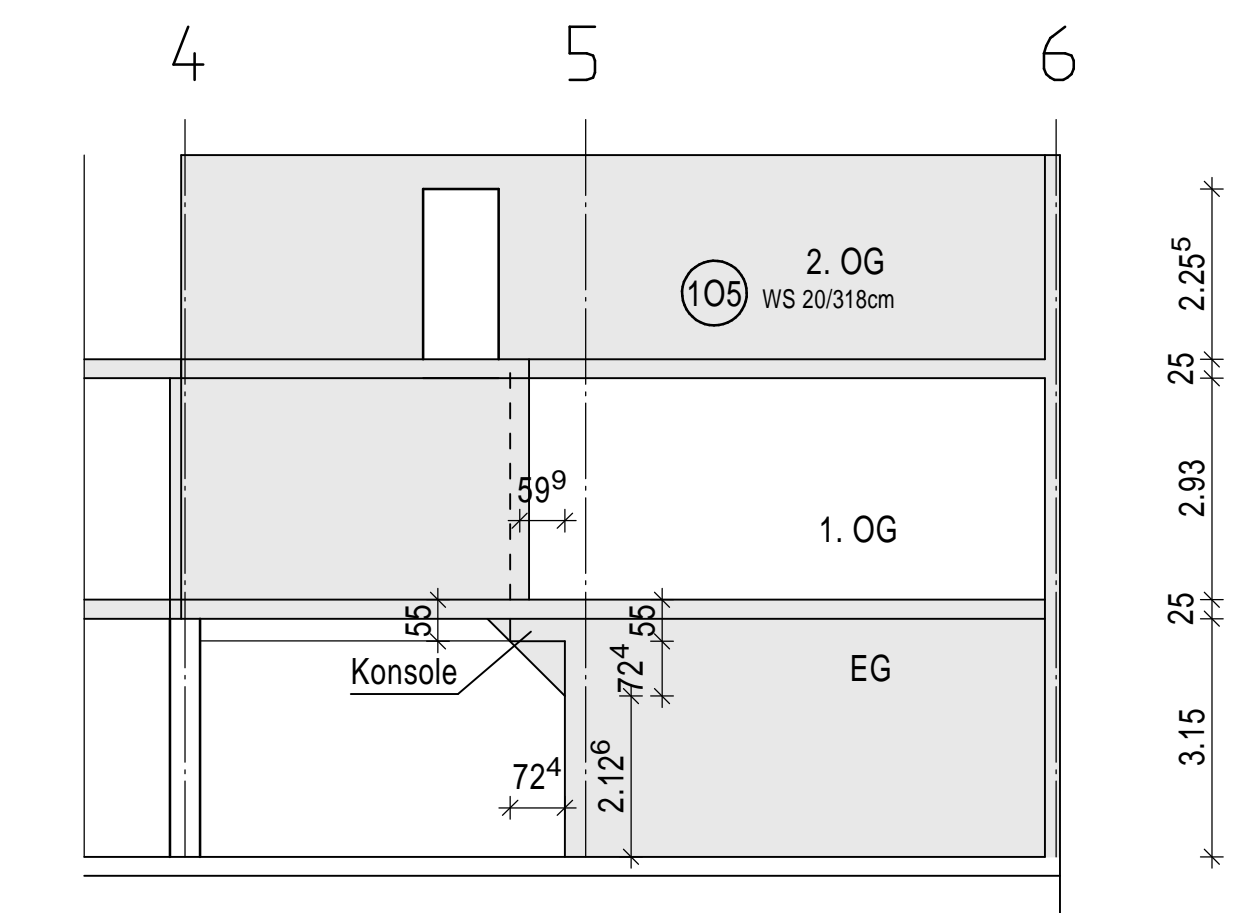
Decke über 2. Obergeschoss



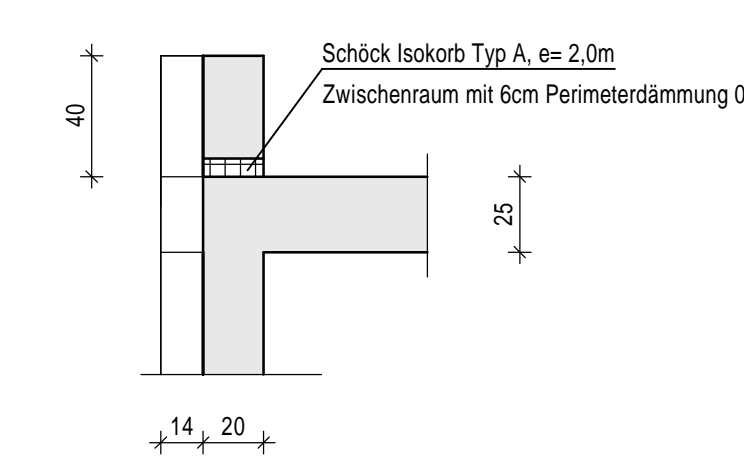
Decke über 1. Obergeschoss



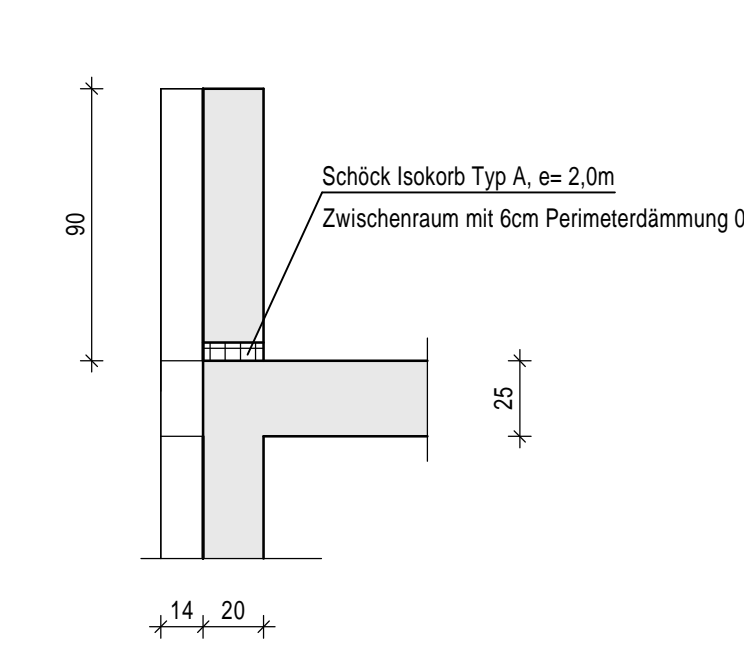
Ansicht Treppenhauswand Achse D1



Schnitt 1-1



Schnitt 2-2



LEGENDE:
█ Stahlbeton C25/30, C30/37 (Stützen im 2. OG)

LASTANNAHMEN:
 5. OG Decke: 2.00 kN/m²
 Decken + TWZ: 3.80 kN/m²
 KG Decke: 5.00 kN/m²
 Treppen und Podeste: 3.00 kN/m²
 Dachterrasse: 4.00 kN/m²

ÄNDERUNGEN:	INDEX	DATUM	GEZ.	ÄNDERUNG	GEPRÜFT

BAUVORHABEN: Neubau Facharztzentrum Volkartstraße Fl. Nr. 52/2 München / Neuhausen	DATUM: 09.07.10
BAUHERR: Favos GmbH Rotkreuzplatz 8 80634 München	GEZ. K. Mairhofer
BAUTEIL: Grundrisse 1.OG bis 5. OG	GEPRÜFT: K. Mairhofer
POSITIONSPLAN	MASSTAB: 1 : 100
PLAN-NR.: P1a-10101	

klaus mairhofer
 Ingenieurbüro für
 Baustatik und Bauphysik

Dipl. Ing. (FH) Klaus Mairhofer
 Am Blickenberg 15
 83352 Altenmarkt
 Tel. 08621/979018 Fax 979019