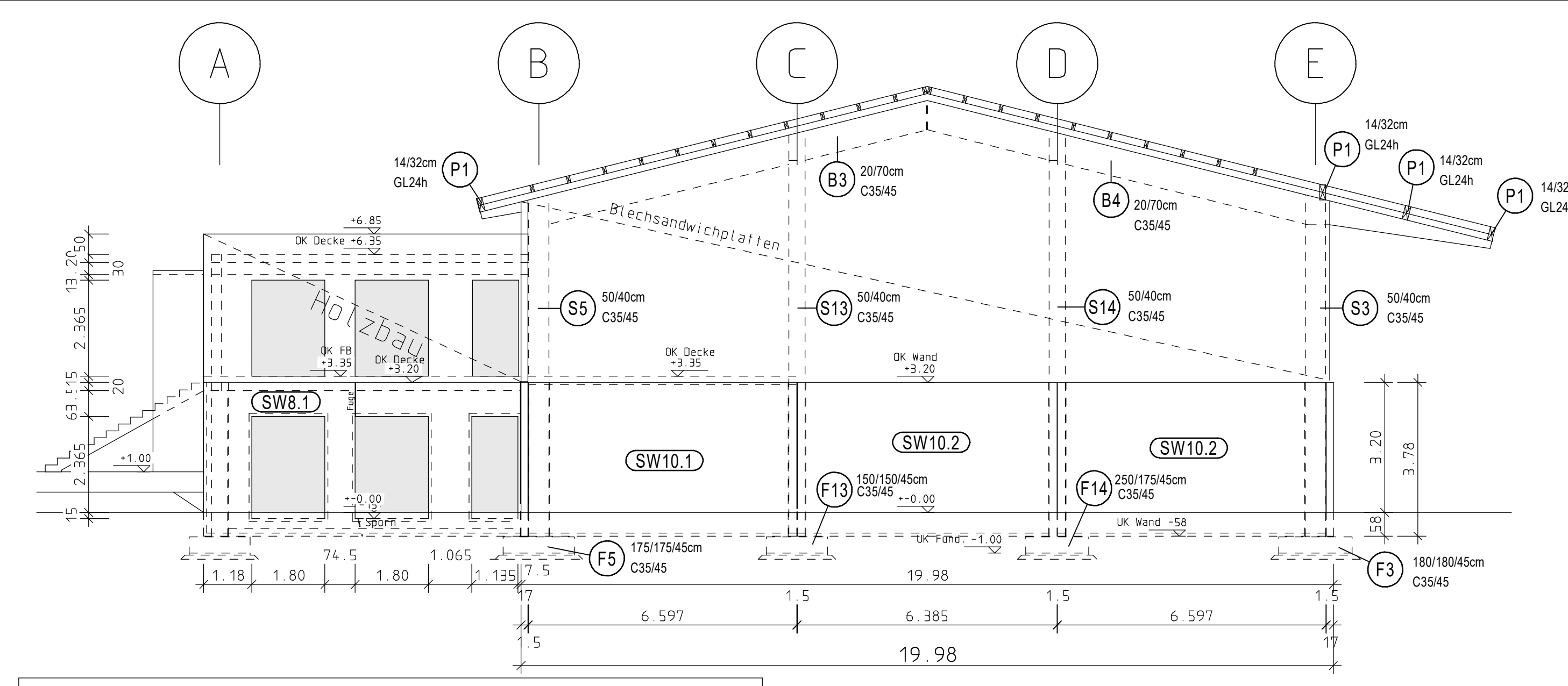
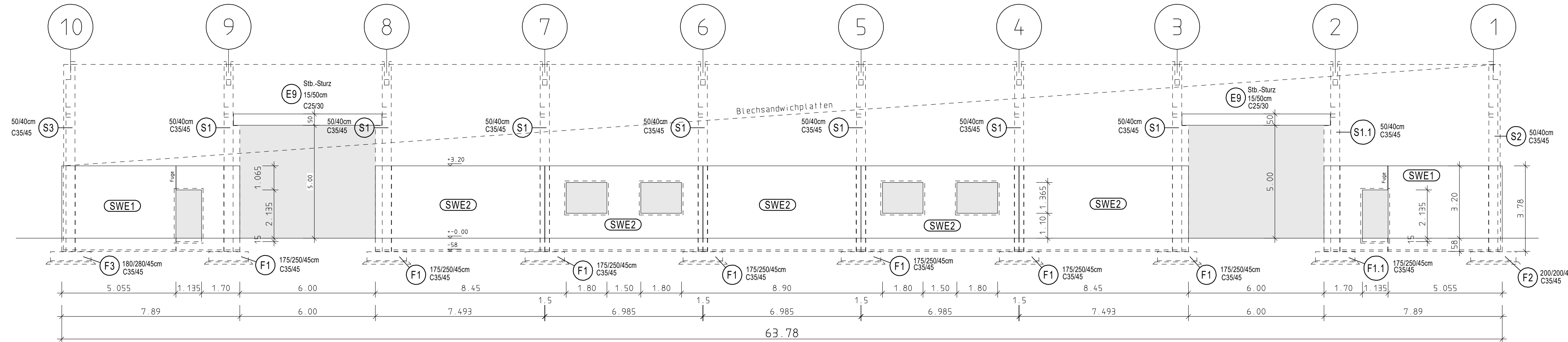


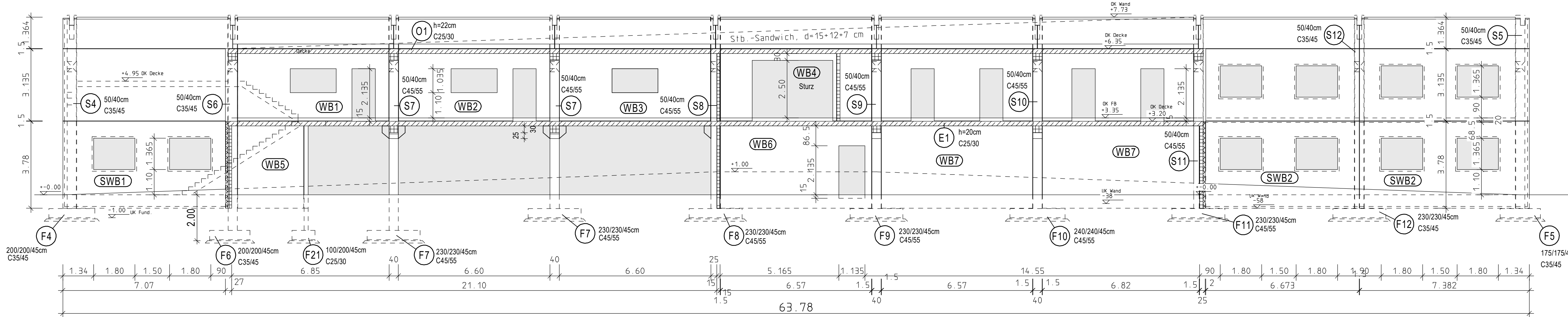
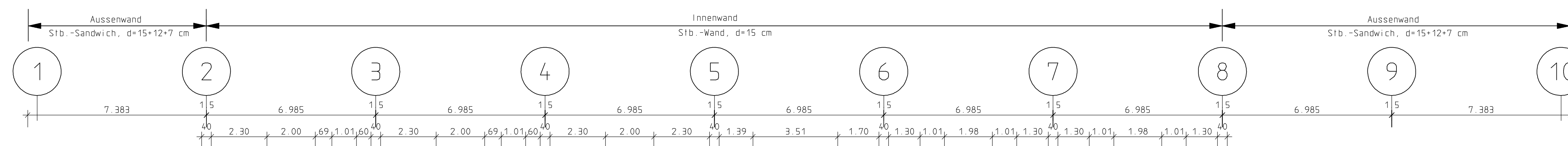
Wandansicht Achse 1/2 (Westen)



Wandansicht Achse 8/10 (Osten)



Wandansicht Achse E (Norden)



Wandansicht Achse B (Süden)

P2-13197

LEGENDE:

- C35/45 bzw. C45/55 - Fertigteile
- C25/30 - Ortbetonbauteile

LASTANNAHMEN:

- Schnee: (1055-5-07.05) Zone 2, h=510m ü. NN
- Sk = 1,65 kN/m<sup>2</sup>
- Decken Lager 5,0 kN/m<sup>2</sup>
- Decken Büro + TWZ (0,8 kN/m<sup>2</sup>) 2,80 kN/m<sup>2</sup>
- Treppen und Podeste: 5,00 kN/m<sup>2</sup>

Ind.	Datum	Anderung	Name
A			
B			
C			
D			
E			
F			

Auftraggeber:	-
BAUHERR:	-
PROJEKT:	Bauvorhaben: Neubau einer Werkhalle mit Büro Baupl.: Gemeinde Sachtenau, Gewerbegebiet Schwabenring Süd
PLAN Nr.:	P2-13197
TITEL:	Wandansichten
GEZEICHNET:	07.06.2018   Streikwieser
GEÄNDERT:	Auftr. Nr. -   Maßstab
	1: 100

Fa. Freudlspurger	Betonwerk	84526 Neudorf
	G. m. b. H.	Tel. 08671/9964-0
		Fax 08671/9964-99

Die Zeichnungen, die zugehörigen Erläuterungen und Berechnungen sowie ihr Inhalt sind unser geistiges Eigentum. Sie dürfen ohne unsere Genehmigung weder vervielfältigt noch ansonsten zur Einsicht überlassen werden.