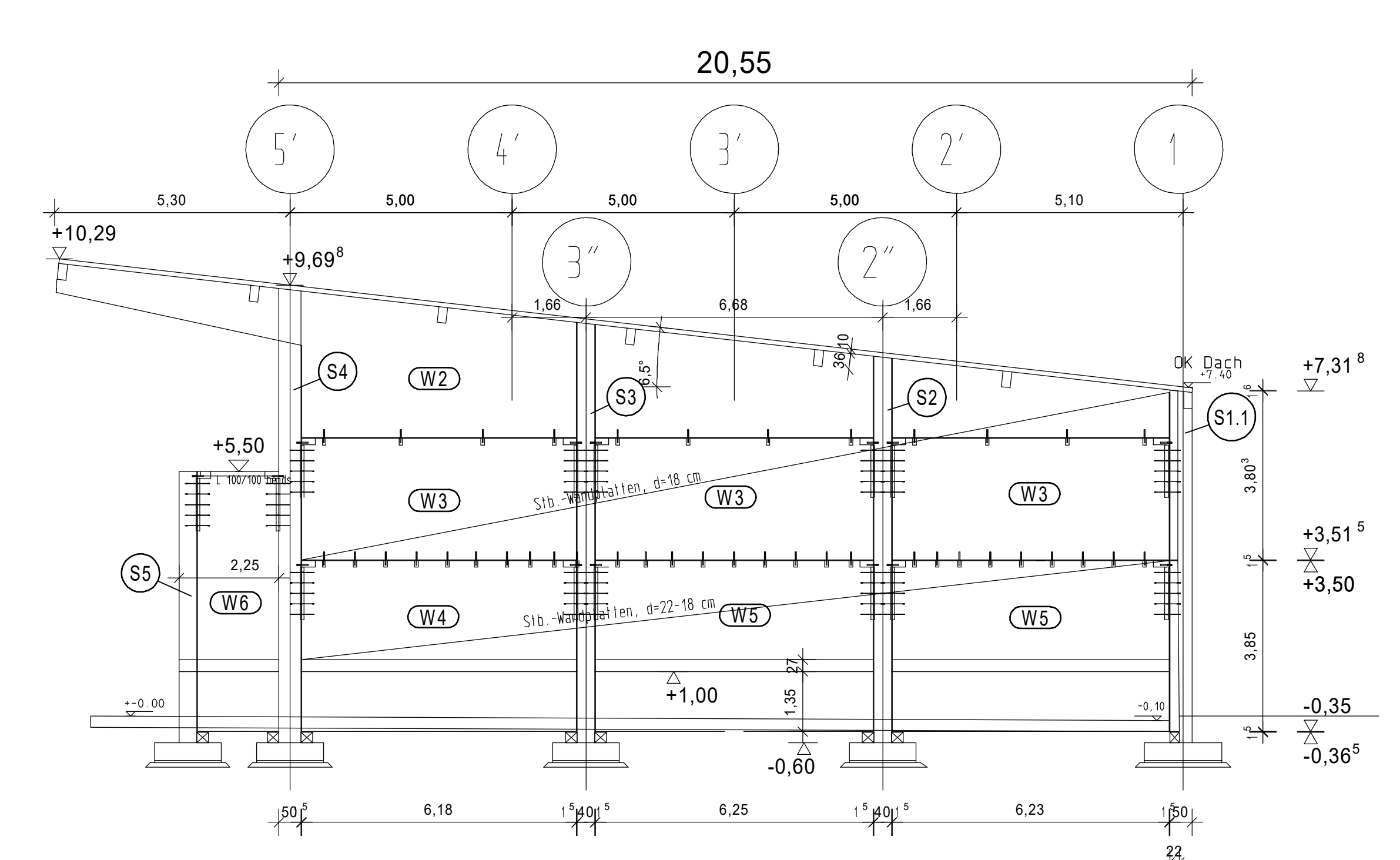
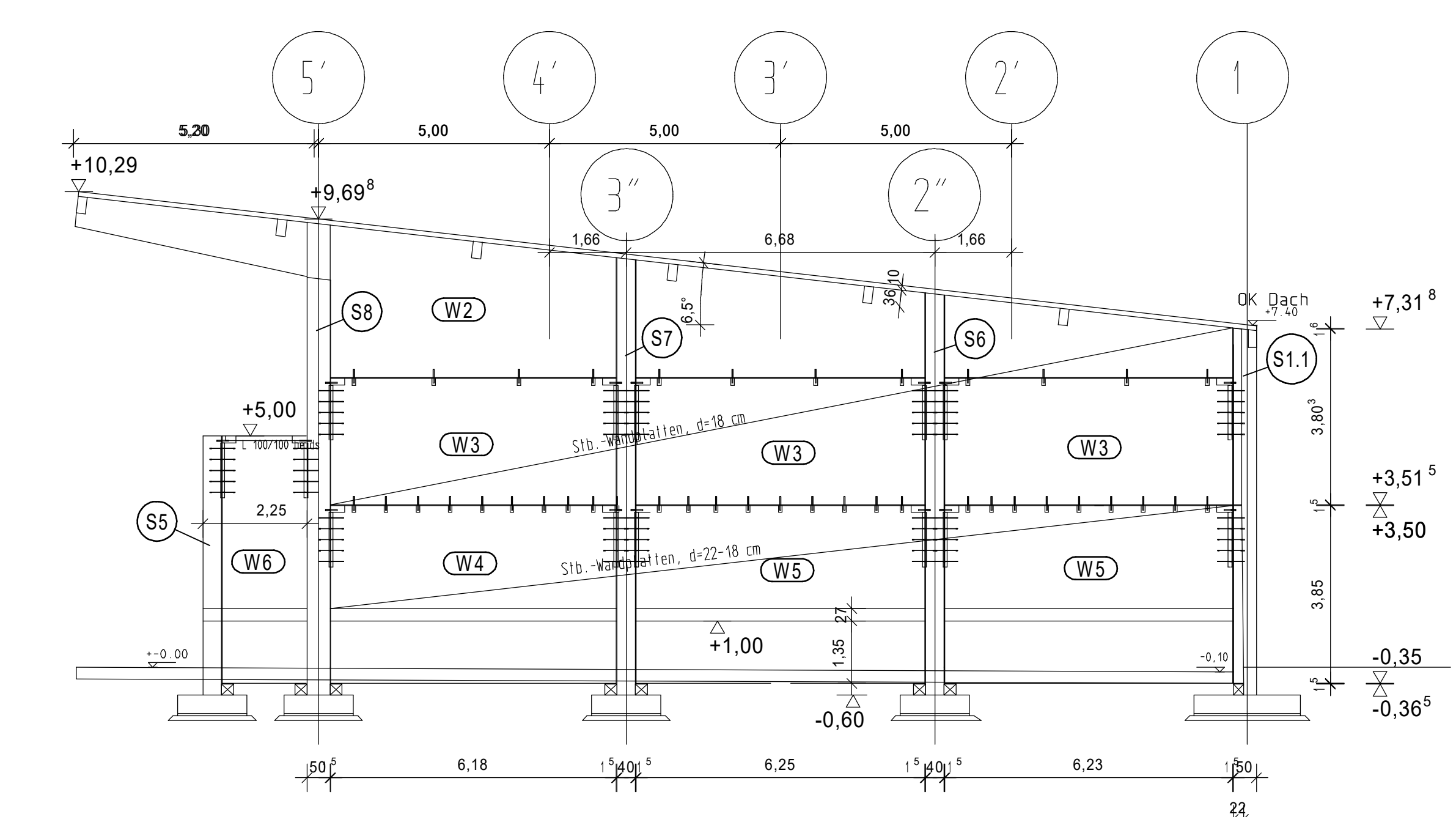


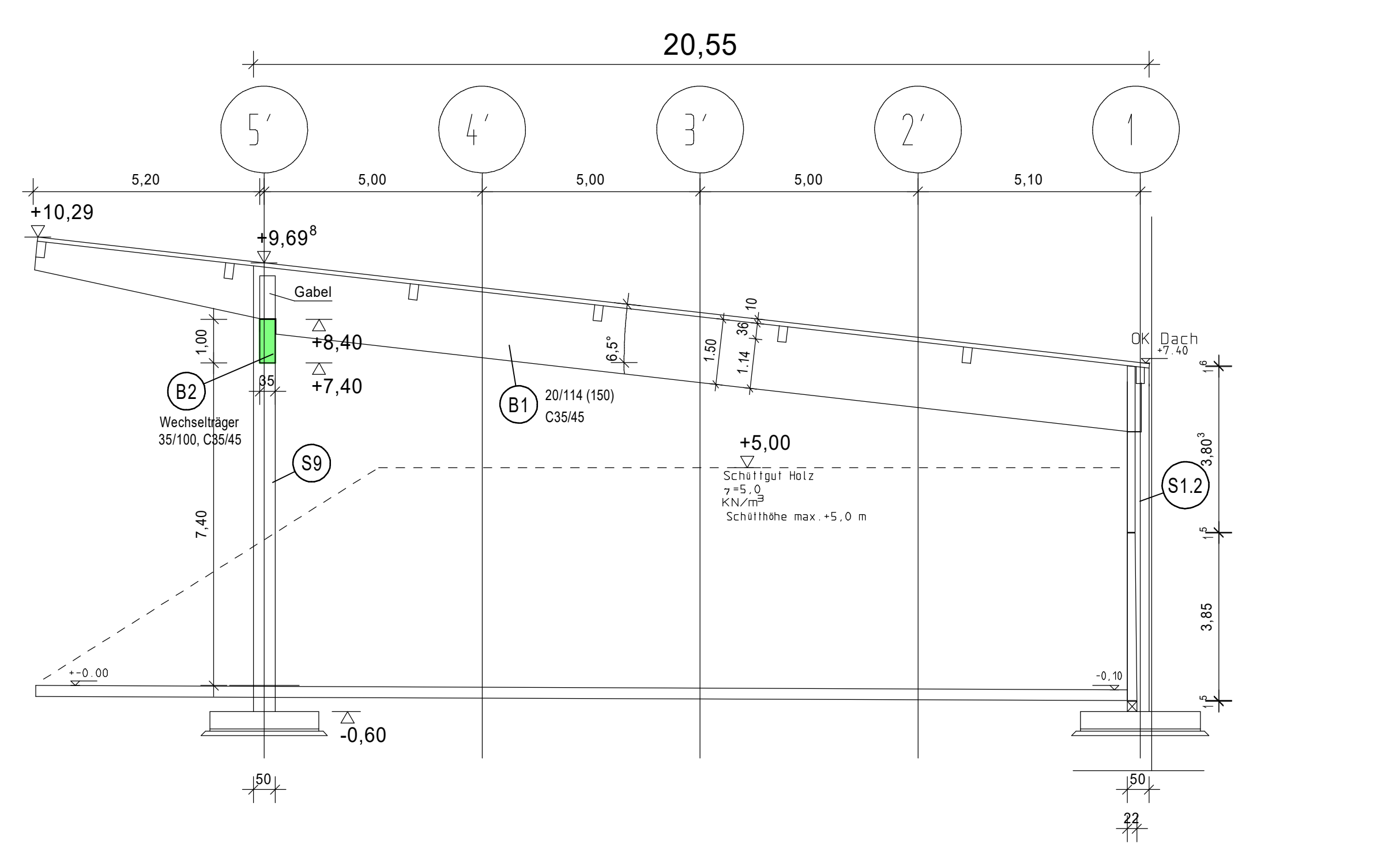
Schnitt D - D aussen Federblech fein geglättet innen schalungsglatt  
Baub Abschnitt 2



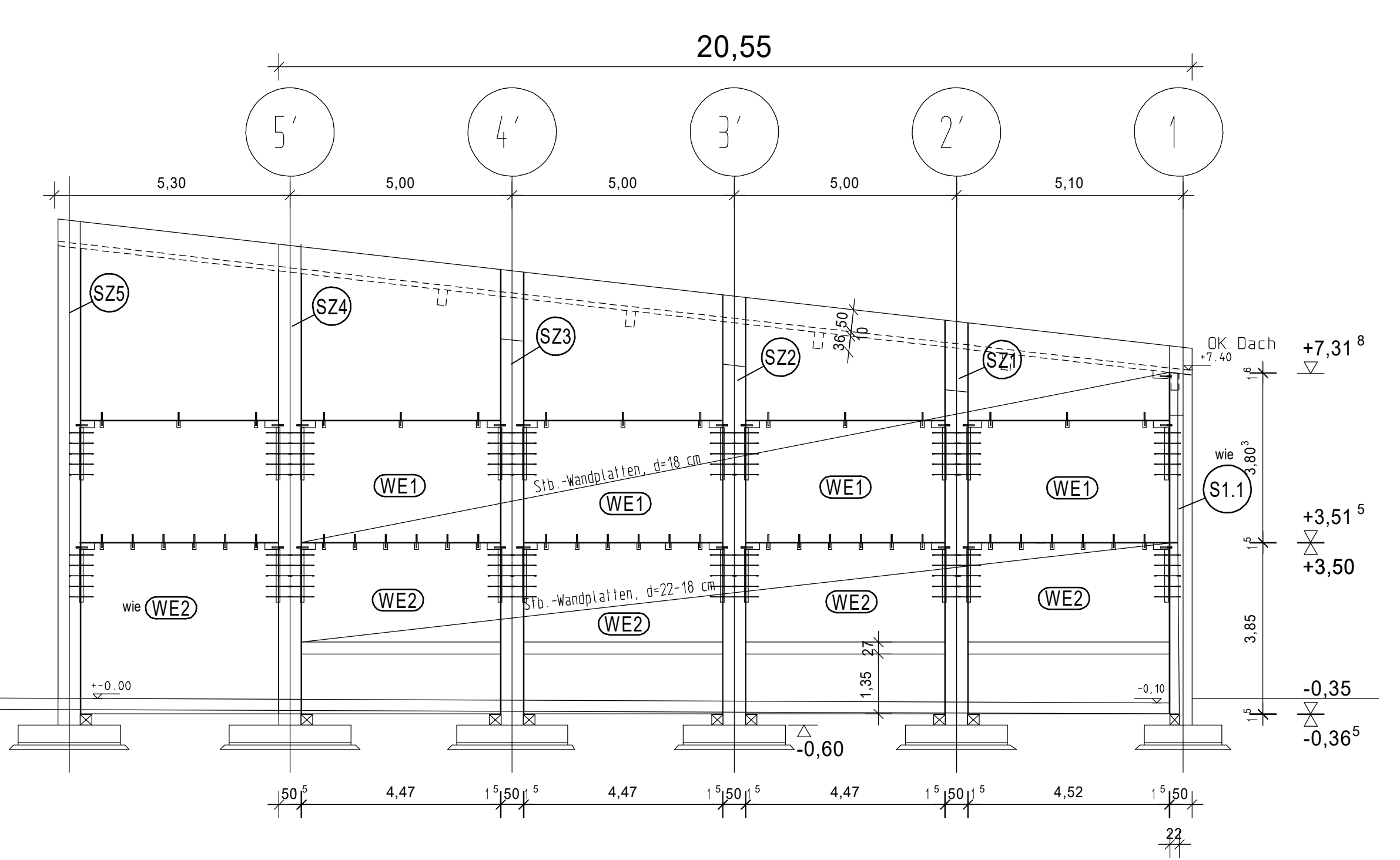
Schnitt E - E aussen Federblech fein geglättet innen schalungsglatt



Schnitt E1 - E1 aussen Federblech fein geglättet innen schalungsglatt



Schnitt F - F



Schnitt G - G aussen Federblech fein geglättet innen schalungsglatt

Erdungsfestpunkt Achse	
überlappendes Schalldämmmaß	52 dB
Stb-Wandplatte	25 dB
Dach Achse K-Z	
Blende/Anschloßbockung	25 dB
Baulicher Brandschutz	
- tragende Bauteile feuerhemmend (FR0)	
- Achsen Z über Dachstuhl feuerbeständig (FR0; Brandend)	
- Achsen O feuerbeständig (FR0) bis UK Dachstuhl	
Angaben zu Dachlasten:	
PV-Anlage	0,25 KN/m
Installation	0,15 KN/m²
Wandoberflächen Aussenwände:	
Stb-Wandplatten, d=18-22 cm Achse 1 / K - Z	
aussein fein gerollt	
innen schalungsglatt	
Wandoberflächen Innenwände:	
Stb-Wandplatten, d=18-22 cm Achse 1, M und O	
einseitig mit Federblech fein geglättet	
einseitig schalungsglatt (außen/innen schalungsglatt)	

Alle Maße am Bau prüfen!

Planausgabe			
Ex.	Datum	Empfänger	Name

Ind.	Datum	Änderung	Name
A			
B			
C			
D			
E			
F			
G			

Auftraggeber:	
Ansprechbar Iner:	
BAUHERR:	Bauvorhaben: Überdachte Lagerboxen und Aufbereitungshalle
PROJEKT:	Baufort: Am Neubuch, 80993 München
<b>Positionenplan BA III</b> Bereich Achse K-Z/1-5 Grundrisse, Schnitte	
GEZEICNET:	21.04.2016 Erk
GEWÄRT:	Auftr. Nr. 23773
PLAN Nr.:	P6-15496
Index:	
Maßstab:	1:25/100